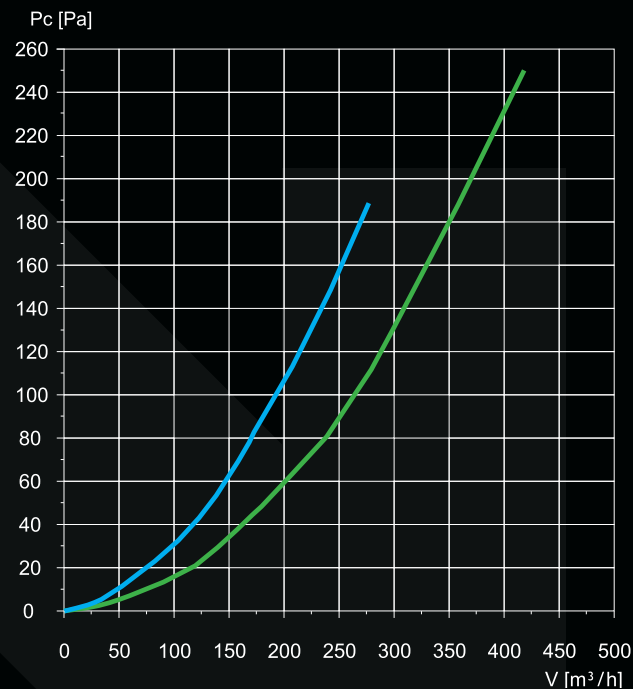
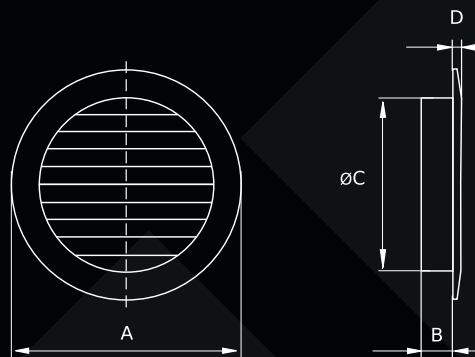


lüftungsgitter  
ventilační mřížky  
ventilation grilles  
kratki wentylacyjne



Ventilační mřížka kruhového tvaru vyrobená z odolné hmoty ABS v moderním designu dostupná v bílé, hnědé, béžové a šedé barvě.

Ventilation grilles made of quality and durable ABS plastic in modern design in shades of white, brown, beige and gray.

Lüftungsgitter aus ABS-Kunststoff im modernen Design in verschiedenen Farben weiß, braun, beige und grau.

Kratka wentylacyjna z tworzywa ABS w nowoczesnym designie, w odcieniach białym, brązowym, beżowym i szarym.

Dimensions / Abmessungen / Wymiary / Rozměry

| Model   | A   | B  | ØC  | D |
|---------|-----|----|-----|---|
| KMP 100 | 126 | 24 | 98  | 3 |
| KMP 125 | 158 | 24 | 124 | 3 |

**KMP** Ø100 / Ø125

Available models / Erhältliche Modelle / Dostępne wersje / Dodávané verze

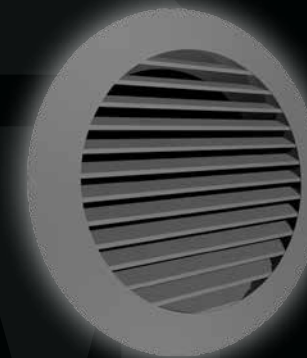
- KMP 100** - Ø 100 - Bílá / White / Weiß / Biała
- KMP 100 BE** - Ø 100 - Béžová / Beige / Beige / Beżowa
- KMP 100 HN** - Ø 100 - Hnědá / Brown / Braun / Brązowa
- KMP 100 SD** - Ø 100 - Šedá / Gray / Grau / Szara
- KMP 125** - Ø 125 - Bílá / White / Weiß / Biała
- KMP 125 BE** - Ø 125 - Béžová / Beige / Beige / Beżowa
- KMP 125 HN** - Ø 125 - Hnědá / Brown / Braun / Brązowa
- KMP 125 SD** - Ø 125 - Šedá / Gray / Grau / Szara



Béžová / Beige / Beige / Beżowa



Hnědá / Brown / Braun / Brązowa



Šedá / Gray / Grau / Szara